

# ATON

## POLIDOCERS

NIVELADORAS

# ISKUR

## REFINADORAS

NIVELADORAS

# KER TRAÍLLAS



# INTERNATIONAL GASCÓN®

AGRICULTURAL MACHINERY ENGINEERING

ES

# ATON

## POLIDOCER HIDRAULICO LAMAS NIVELADORAS

**ATON** es una máquina versátil y multi-funcional: ideal para uso agrícola, forestal y civil.

Limpia caminos, nivela el suelo agrícola y canaliza aguas.

Puede usarse como quitanieves, allí donde no pueden llegar los quitanieves profesionales.

El ancho trabajo abarca desde: 1,70 metros hasta 3,00 metros.

### Equipamiento de serie:

- Bastidor con 3º punto totalmente reforzado y regulable en la altura.

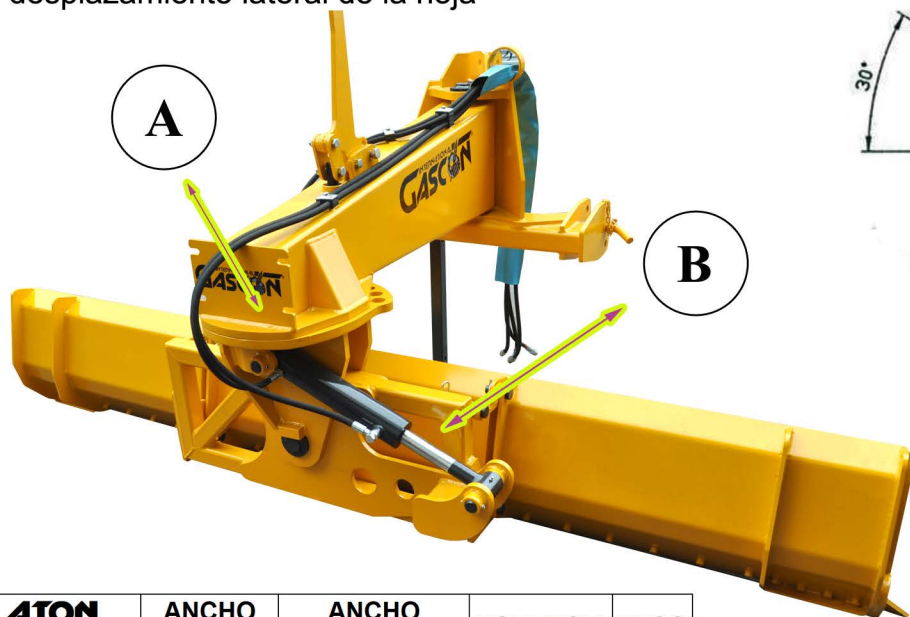
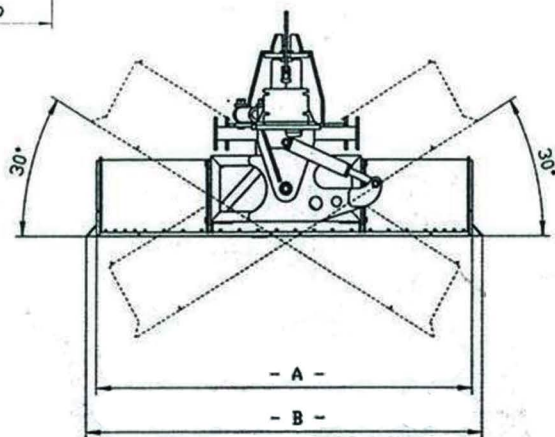
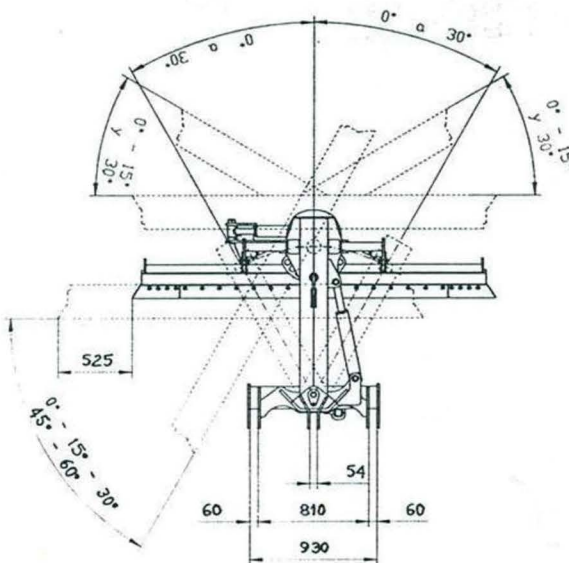
- **Movimiento mecánico:**

- A) cuchilla giratoria a 360 °

- Sistema hidráulico dotado de dos cilindros y dos **movimientos hidráulicos:**

- B) inclinación de la hoja

- C) desplazamiento lateral de la hoja



ATON MODELO	ANCHO TRABAJO	ANCHO TRANSPORTE	POTENCIA	PESO
PLH	M. ≈	mm.	CV/HP ≈	Kg. ≈
PLH170	1700	1830	60-70	590
PLH200	2000	2130	70-80	620
PLH215	2150	2280	80-90	630
PLH250	2500	2630	90-100	650
PLH300	3000	3130	110-140	680

**Desplazamiento lama:** Hidráulico  
**Lama:** Reversible a 360°  
**Angulo (bastidor/lama):** +/- 30°  
**Altura lama:** 470 mm.  
**Despeje:** 600 mm.  
**Cat.:** II

≈ Aproximado / PL= Polidocer / H= Hidráulico



## REFINADORAS - NIVELADORAS



**ISKUR** es una máquina de servicio versátil y multifunción: ideal para uso agrícola, forestal y civil.

Puede usarse en terrenos agrícolas, para los márgenes en los campos, para el arreglo de los caminos, para las superficies deportivas y para las naves industriales.

### EQUIPAMIENTO DE SERIE:

**Modelo SUSPENDIDO:** 3er punto

**Modelo ARRASTRADO:** ruedas de transporte (2)

**Ancho trabajo:**

desde 1,90 metros hasta 4,00 metros.

### Todos los modelos:

- Chasis espesor: 6 mm.
- Altura hoja: 650 mm.



### OPCIONES:

**Modelo ARRASTRADO** (con ruedas):

- Lanza hidráulica: enganche al tiro fijo del tractor, para levantar el apero.
- Kit 2 ruedas transporte adicionales.

**Modelo SUSPENDIDO** (sin ruedas):

- Enganche doble al tripuntal del tractor (función de arrastre y función de empuje).

**Todos los modelos:**

- Chasis reforzado con espesor: 8 mm.
- Luces de señalización.

ISKUR MODELO	ANCHO TRABAJO	ANCHO TRANSPORTE	ALTURA HOJA	NEUMATICOS	POTENCIA	PESO
RF-RFS	M. ≈	mm.	mm.		CV/HP ≈	Kg. ≈
RF1900	1,90	1900	650	235/75-R15"	50-80	450
RF2500	2,50	2500	650	235/75-R15"	60-100	500
RF3000	3,00	3000	650	235/75-R15"	80-120	550
RF3500	3,50	3500	650	235/75-R15"	100-140	600
RF4000	4,00	4000	650	235/75-R15"	110-150	650

≈ Aproximado / RF=Refinadora arrastrada / RFS= Refinadora suspendida

# TRAILLAS HIDRAULICAS



Las traillas **KER** son ideales para su uso en viña e arbolados.

Especialmente diseñadas para conseguir el máximo rendimiento con el menor esfuerzo.

Gran capacidad de mover grandes cantidades de tierra en cualquier tipo de suelo.

Recogen tierra en las zonas en las que sobra y la transportan adonde hace falta.

Debido a su sencillo mecanismo no requieren mantenimiento constante.

La compuerta es sincronizada, para su apertura según las necesidades del trabajo.

**EQUIPO DE SERIE:** volteo/vaciado mecánico con despestille hidráulico

**OPCIONAL:** volteo hidráulico



KER MODELO	CORTE TRABAJO	ANCHO TRANSPORTE	CAPACIDAD	CATEGORIA	NEUMATICOS	POTENCIA	PESO
TS	M »	mm.	m <sup>3</sup>			CV/HP ≈	Kg. ≈
TS 5	1,00	1200	0,50	I	4.00 R8	30-40	300
TS 8	1,40	1600	0,80	I-II	6.00 R9	45-55	500

≈ Aproximado / TS= Trailla suspendida

SIN AFECTAR EL EMPLEO Y LAS FUNCIONES ORIGINALES, HEREDEROS DE MANUEL GASCON S.L TIENE EL DERECHO DE HACER LOS CAMBIOS QUE CONSIDERE OPORTUNOS PARA LA MEJORA DEL FUNCIONAMIENTO DE LOS EQUIPOS SUMINISTRADO, SIN PREVIO AVISO.

**H.M.G. Herederos de Manuel Gascon S.L.**  
 P.I. Monzú, C/Gibraltar nº51 - 22006 Huesca (Spain)  
 Tel. +34-974-21 87 20  
 @: info@gasconinternational.com  
 www.gasconinternational.com

**Gascon International Offices [BARCELONA]**  
 Mob. +34 - 689 823 051 [Malgari Lagrasta]  
 @.: export@gasconinternational.com  
 Skype: Gascon.Export  
 You Tube Gascon International

Vrs.2021

Concesionario